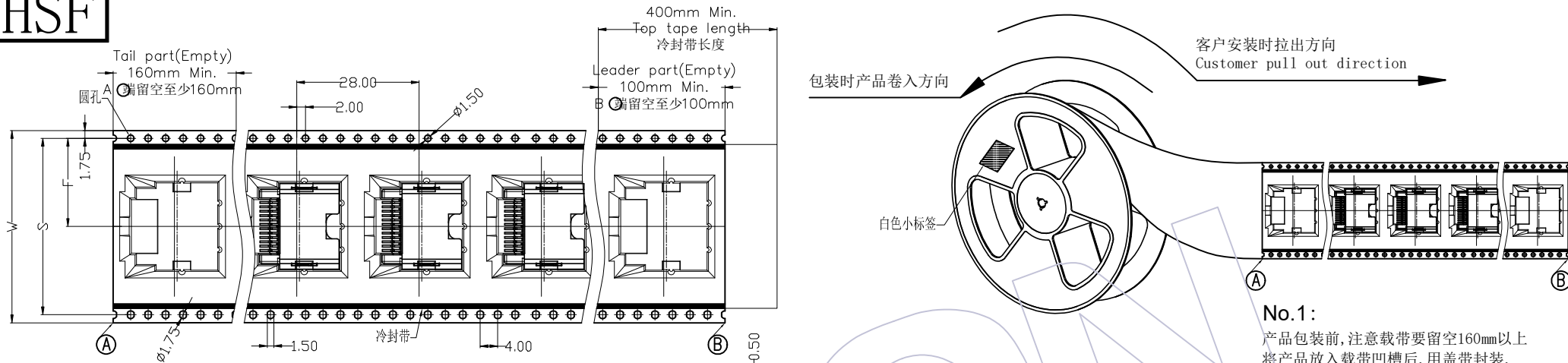
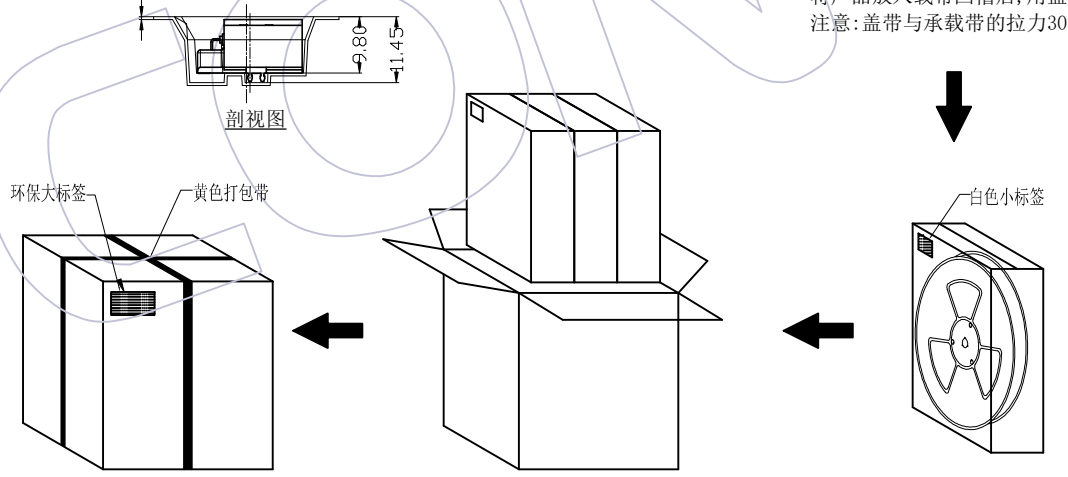


HSF



No.1:
产品包装前,注意载带要留空160mm以上
将产品放入载带凹槽后,用盖带封装,
注意:盖带与承载带的拉力30g-120g



外箱: CTN-18K
No.4: 封箱, 打包, 贴标签。

内箱: CTN-18E
No.2: 将卷盘套上PE-32防水袋, 放入1包干燥剂, 真空机封口后装入内箱, 用封箱胶封装好, 并贴上标签。

No.3: 将内箱装入外箱(3内箱/外箱) 注意统一标签方向

PIN	载带料号	W	S	F	PCS/Reel	PCS/内箱	PCS/外箱
8	TR72025-MN008R10701	44.0±0.10	40.40±0.15	20.20±0.15	190	380	1140
12	TR72025-MN012R10701	44.0±0.10	40.40±0.15	20.20±0.15	190	380	1140
16	TR72025-MN016R10701	44.0±0.10	40.40±0.15	20.20±0.15	190	380	1140
20	TR72025-MN020R10701	56.0±0.10	52.40±0.15	26.20±0.15	190	190	570
24	TR72025-MN024R10701	56.0±0.10	52.40±0.15	26.20±0.15	190	190	570
28	TR72025-MN028R10701	56.0±0.10	52.40±0.15	26.20±0.15	190	190	570
32	TR72025-MN032R10701	72.0±0.10	68.40±0.15	34.20±0.15	190	190	570
40	TR72025-MN040R10701	72.0±0.10	68.40±0.15	34.20±0.15	190	190	570

变更 记录	A0	2021/09/26	NEW	-----	-----	工程图 ENGINEERING	绘图 DRAW	苏珊	2021/09/26	SCALE	FIT	 WCON ELECTRONICS (GUANGDONG) CO., LTD 料号 PART NO. 72025-2MZ0XXXBXXBR1 品名 TITLE: 2.0*2.5mm汽车连接器, 双排, 公座, R/A SMT, 带固定片 卷装规范
	版次 REV	日期 DATE	变更说明 MODIFICATION DESCRIPTION	变更 CHANGE	核准 APPROVE	X.X ±0.30	设计 DESIGN			UNIT	mm	
						X.XX ±0.20	审核 CHECK			SHEET	1/1	
						X.XXX ±0.10	核准 APPROVE			PROJ.		
						Angle ± 2'						
					DIM TOL							