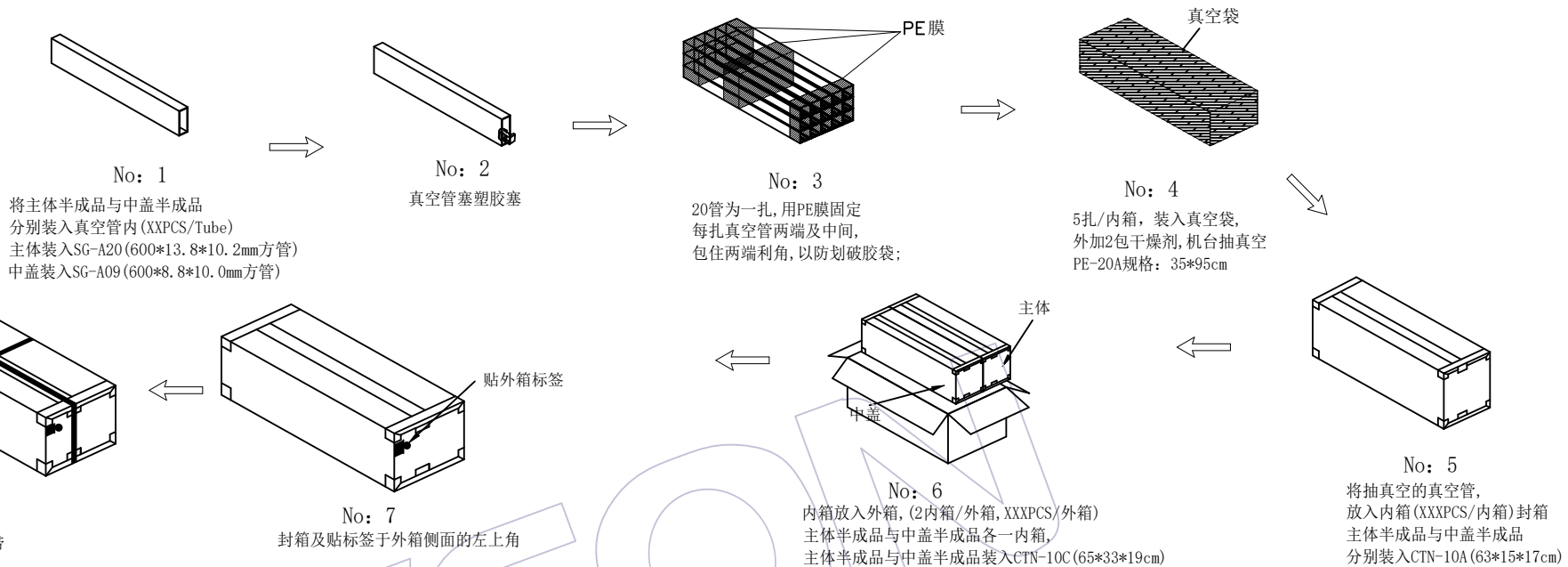
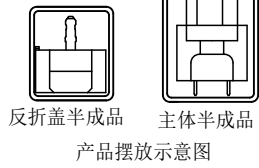
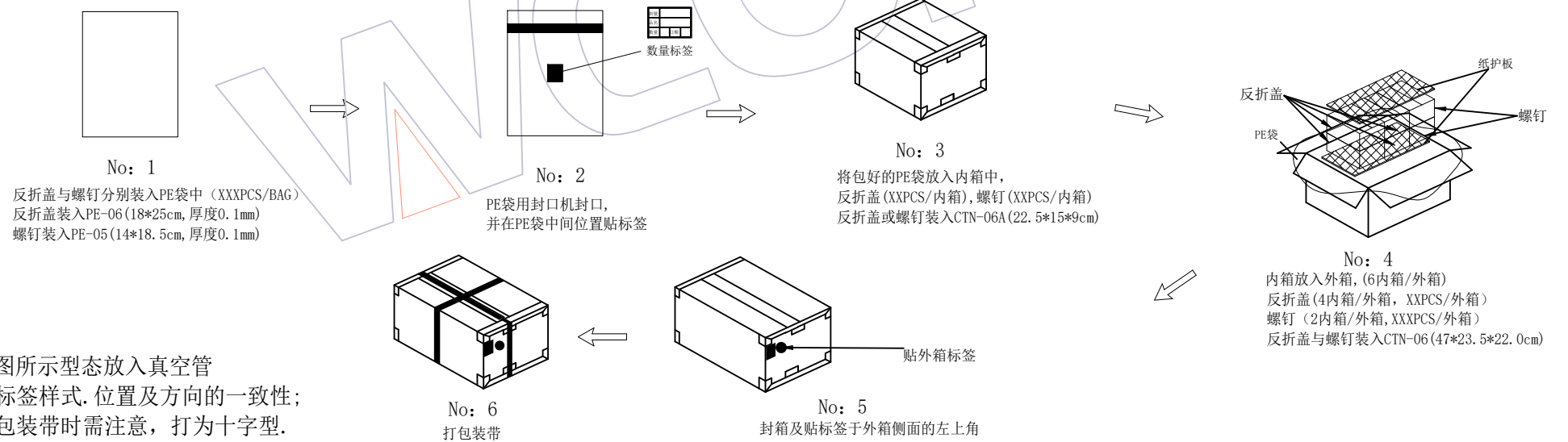


HSF



反折盖与螺钉



说明:

1. 产品如图所示形态放入真空管
2. 注意各标签样式、位置及方向的一致性;
3. 打外箱包装带时需注意, 打为十字型。

变更 记录	零件图	颜色	SCALE	FIT	 WCON ELECTRONICS (GUANGDONG) CO. LTD 料号 PART NO. 6341-64FIE28SXT01 品名 TITLE: 2.54mm DFCN Conn. R/A Male (Reverse) 64P W/T Lock&Nut, DIP=3.0 管装规范	
	X.	COLOR	UNIT	mm		
	X.X	材质	SIZE	A4		
	X.XX	MATERIAL	SHEET	1/1		
	X.XXX	设计	PROJ.			
	Angle	DESING	苏 珊	2021/08/12		
X.	审核					
X.	CHECK					
± 2'	核准					
DIM	APPROVE					
TOL	APPROVE					

A0	2021/08/12	NEW		
版次 REV	日期 DATE	变更说明 MODIFICATION DESCRIPTION	变更 CHANGE	核准 APPROVE