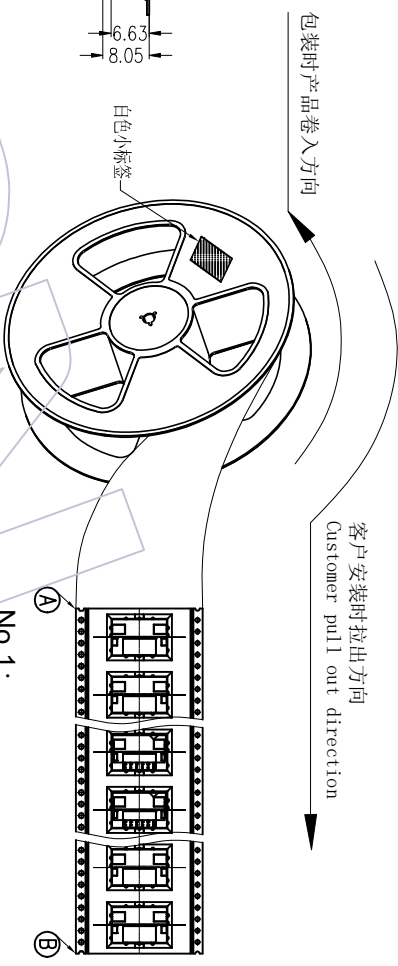
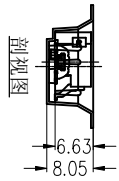
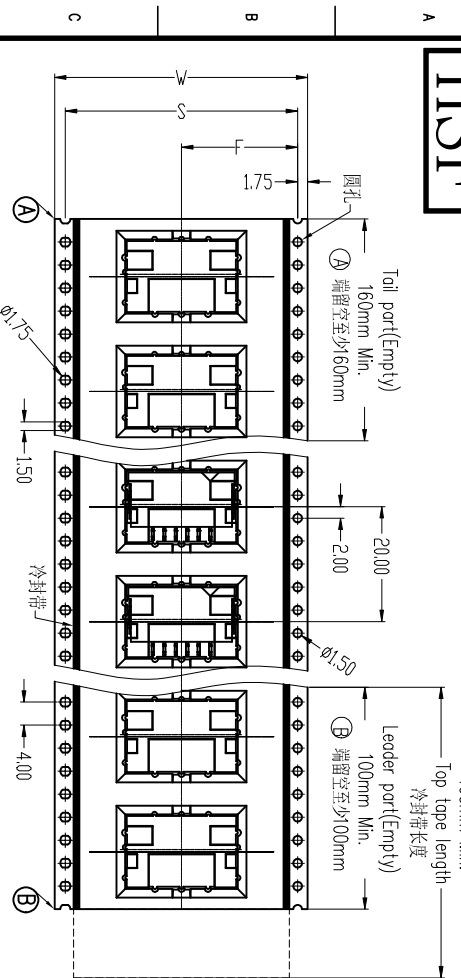
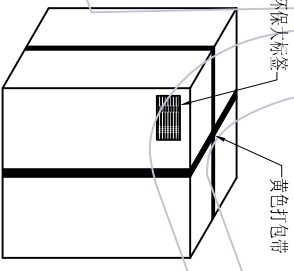


# HSPF

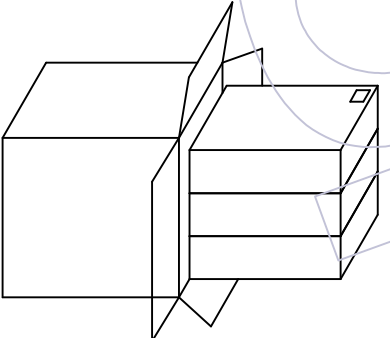


**No.1:**  
产品包装前,注意载带要留空160mm以上  
将产品放入载带凹槽后,用盖带封装,  
注意:盖带与承载带的拉力30g-120g

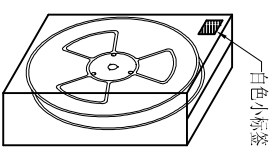
PIN	载带料号	W	S	F	PCS/Reel	PCS/内箱	PCS/外箱
12	TR3918-MN012Z07001	44.0±0.30	40.40±0.15	20.20±0.15	430	860	2580
20	TR3918-MN020Z07001	56.0±0.30	52.40±0.15	26.20±0.15	430	430	1290
24	TR3918-MN024Z07001	56.0±0.30	52.40±0.15	26.20±0.15	430	430	1290
26	TR3918-MN026Z07001	56.0±0.30	52.40±0.15	26.20±0.15	430	430	1290
34	TR3918-MN034Z07001	56.0±0.30	52.40±0.15	26.20±0.15	430	430	1290



**No.4:**  
外箱: CTN-18K  
封箱, 打包, 贴标签。



**No.3:**  
将内箱装入外箱 (3内箱/外箱)  
注意统一标签方向



**No.2:**  
将卷盘套上PE-32防水袋,  
放入1包干燥剂,  
真空机封口后装入内箱,  
用封箱胶封装好,并贴上标签。

变更记事		变更说明		变更		核准		工程图		绘图		苏 珊		SCALE FIT		WCON ELECTRONICS (GUANGDONG) CO., LTD	
REV	DATE	MODIFICATION DESCRIPTION	CHANGE	APPROVE	APPROVE	DIM	TOL	APPROVE	ENGINEERING	DRAW	2021/05/19	UNIT	mm	SHEET	1/1	料号	3918-PXX-2ZXXWDXXR
A0	2021/05/19	NEW				Angle	± 2°		X.XX	±0.30	设计	DESIGN	SIZE	A4	品名	2.0mm BSC系列 双排公座	
									X.XXX	±0.10	审核	CHECK				90° SMT Type 卷装规范	

