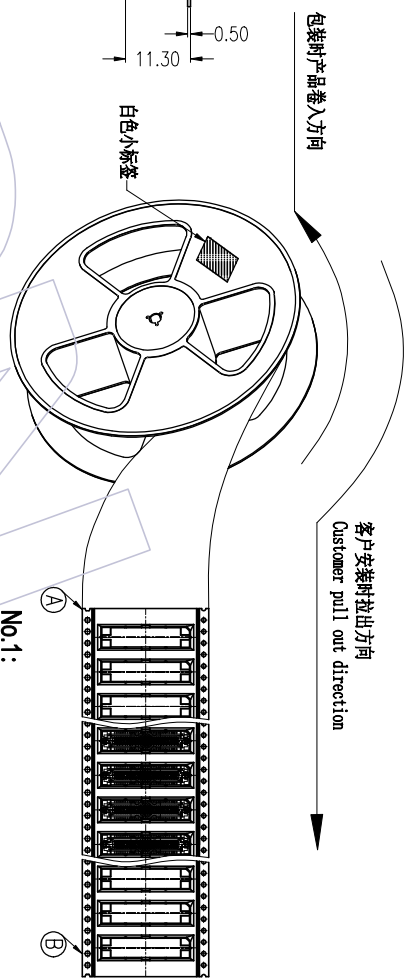
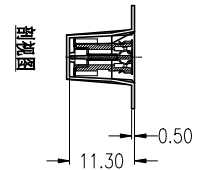
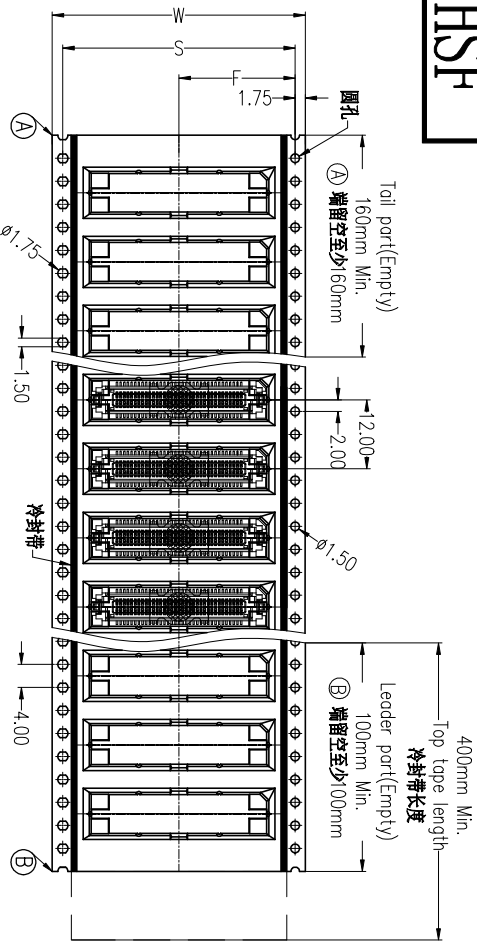
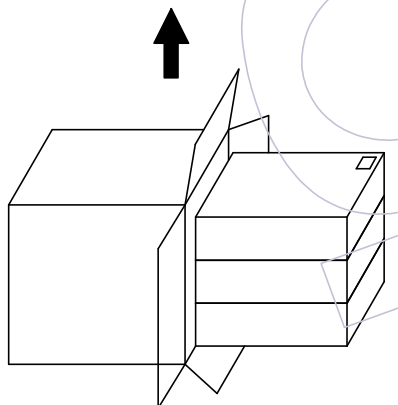
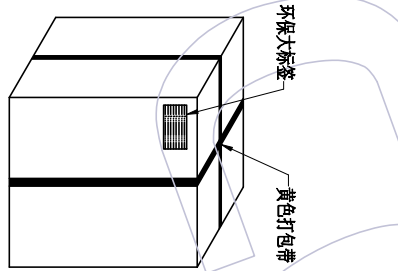


HSF



No.1:
产品包装前,注意载带要留空160mm以上
将产品放入载带凹槽后,用盖带封装,
注意:盖带与承载带的拉力30g~120g



- No.4:**
封箱, 打包, 贴标签。
外箱: CN-18E
- No.3:**
将内箱装入外箱(内箱/外箱)
注意统一标签方向
- No.2:**
将卷盘套上防水袋,
放入包干燥剂,
真空机封口后装入内箱,
用封箱胶封完好,并贴上标签。

PIN	载带料号	W	S	F	PCS/Reel	PCS/内箱	PCS/外箱
20	TR3660-FN020M10801	44.0±0.30	40.40±0.15	20.20±0.15	300	600	1800
40	TR3660-40M4405	44.0±0.30	40.40±0.15	20.20±0.15	300	600	1800
50	TR3660-FN050M10801	44.0±0.30	40.40±0.15	20.20±0.15	300	600	1800
60	TR3660-FN060M10801	44.0±0.30	40.40±0.15	20.20±0.15	300	600	1800
70	TR3660-70M4402	44.0±0.30	40.40±0.15	20.20±0.15	300	600	1800
80	TR3660-FN080M10801	56.0±0.30	52.40±0.15	26.20±0.15	300	300	900
90	TR3660-FN090M10801	56.0±0.30	52.40±0.15	26.20±0.15	300	300	900
100	TR3660-FN100M10801	72.0±0.30	68.40±0.15	34.20±0.15	300	300	900
120	TR3660-FN120M10801	72.0±0.30	68.40±0.15	34.20±0.15	300	300	900
140	TR3660-FN140M10801	72.0±0.30	68.40±0.15	34.20±0.15	300	300	900
160	TR3660-FN160M10801	88.0±0.30	84.40±0.15	42.20±0.15	300	300	900

变更记事		变更说明	变更	核准
版次	日期	变更说明	变更	核准
A0	2022/08/19	NEW		

工程图		设计	审核	核准
设计	苏 珊	2022/08/19		

WCON

WCON ELECTRONICS (GUANGDONG) CO., LTD

料号: 3660-SXXX-100S1R01

品名: 0.635mm B1B, XXF, Female, W/T Diff. Post&Lock&CAP H=10.0 卷装规范

1 2 3 4 5 6 7 8 9 10

1 2 3 4 5 6 7 8 9 10