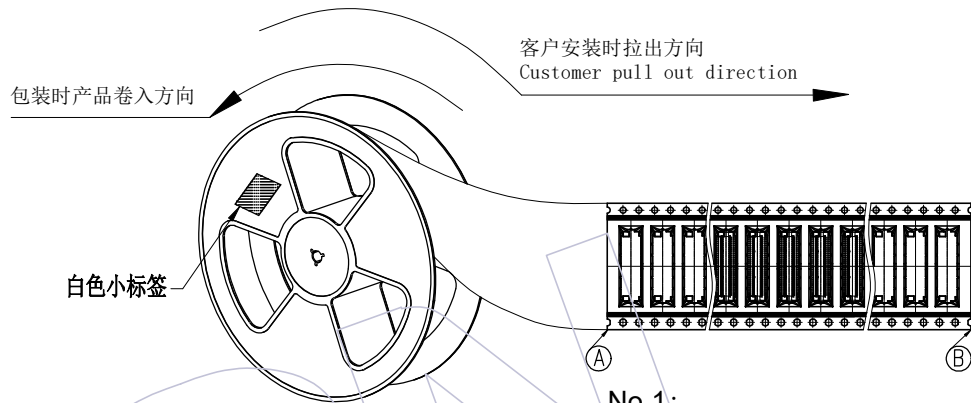
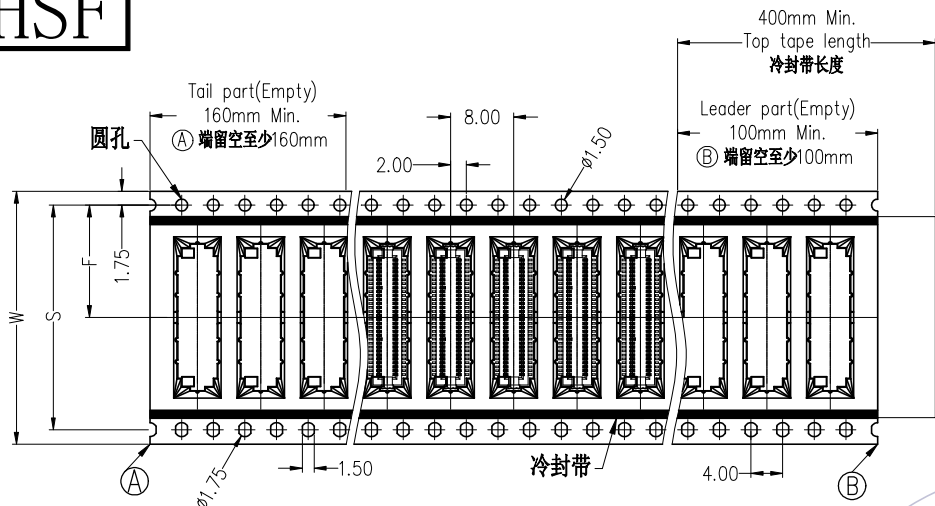
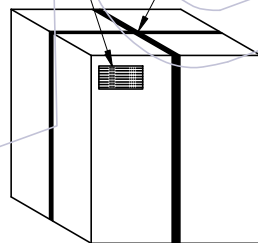


# HSF



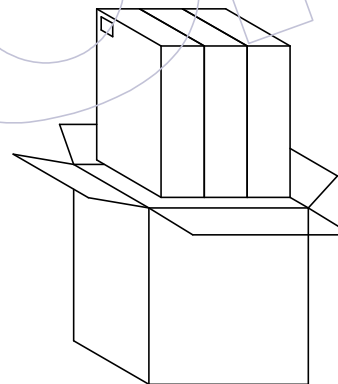
**No.1:**  
产品包装前, 注意载带要留空160mm以上  
将产品放入载带凹槽后, 用盖带封装,  
注意: 盖带与承载带的拉力30g-120g

环保大标签 黄色打包带

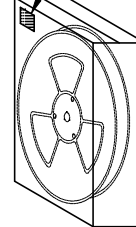


外箱: CTN-18K

**No.4:**  
封箱, 打包, 贴标签。



白色小标签



内箱: CTN-18E

**No.3:**  
将内箱装入外箱  
(3内箱/外箱, XXPCS/外箱)  
注意统一标签方向

**No.2:**  
将卷盘套上PE-32防水袋,  
放入1包干燥剂,  
真空机封口后装入内箱,  
用封箱胶封装好, 并贴上标签。

PIN	载带料号	W	S	F	PCS/Reel	PCS/内箱	PCS/外箱
14	TR3622-FN014M03201	16.0±0.30	/	7.50±0.15	2200	8800	26400
20	TR3622-FN020M03201	16.0±0.30	/	7.50±0.15	2200	8800	26400
24	TR3622-FN024M03201	24.0±0.30	/	11.50±0.15	2200	6600	19800
30	TR3622-FN030M03201	24.0±0.30	/	11.50±0.15	2200	6600	19800
32	TR3622-FN032M03201	24.0±0.30	/	11.50±0.15	2200	6600	19800
36	TR3622-FN036M03201	24.0±0.30	/	11.50±0.15	2200	6600	19800
40	TR3622-40N2402	24.0±0.30	/	11.50±0.15	2200	6600	19800
50	TR3622-FN050M03201	24.0±0.30	/	11.50±0.15	2200	6600	19800
60	TR3622-FN060M03201	32.0±0.30	28.40±0.15	14.20±0.15	2200	4400	13200
70	TR3622-FN070M03201	32.0±0.30	28.40±0.15	14.20±0.15	2200	4400	13200
80	TR3622-FN080M03201	44.0±0.30	40.40±0.15	20.20±0.15	2200	4400	13200
90	TR3622-FN090M03201	44.0±0.30	40.40±0.15	20.20±0.15	2200	4400	13200
100	TR3622-FN100M03201	44.0±0.30	40.40±0.15	20.20±0.15	2200	4400	13200

变更 记录						工程图 ENGINEERING	绘图 DRAW	苏 珊	2022/01/11	SCALE	FIT	 WCON ELECTRONICS (GUANGDONG) CO., LTD 料号 PART NO. 3622-SXXX-027XXR01 品名 TITLE: 0.5mm BTB, 30P, Female, SMT, W/T Latch&Post, W/O Cap, H1=2.7 卷装规范
						X.X ±0.30	设计 DESIGN			UNIT	mm	
						X.XX ±0.20	审核 CHECK			SHEET	1/1	
	A0	2022/01/11	NEW	-----	-----	X.XXX ±0.10	核准 APPROVE			PROJ.		
	版次 REV	日期 DATE	变更说明 MODIFICATION DESCRIPTION	变更 CHANGE	核准 APPROVE	Angle DIM	± 2' TOL					