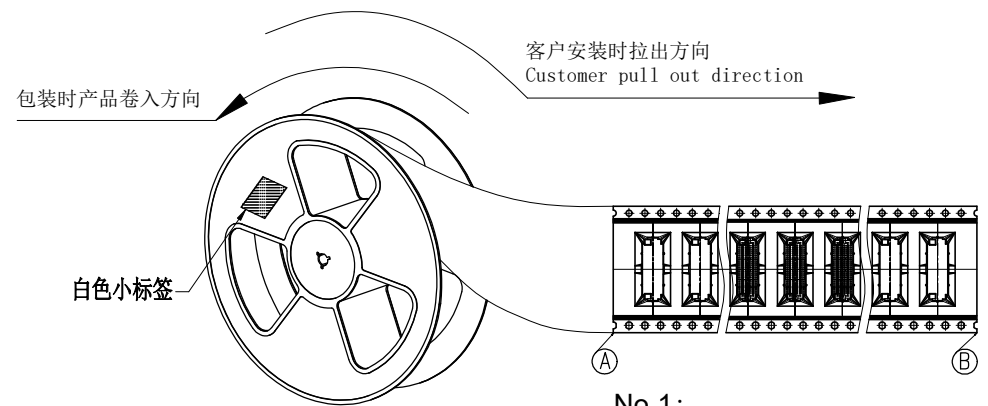
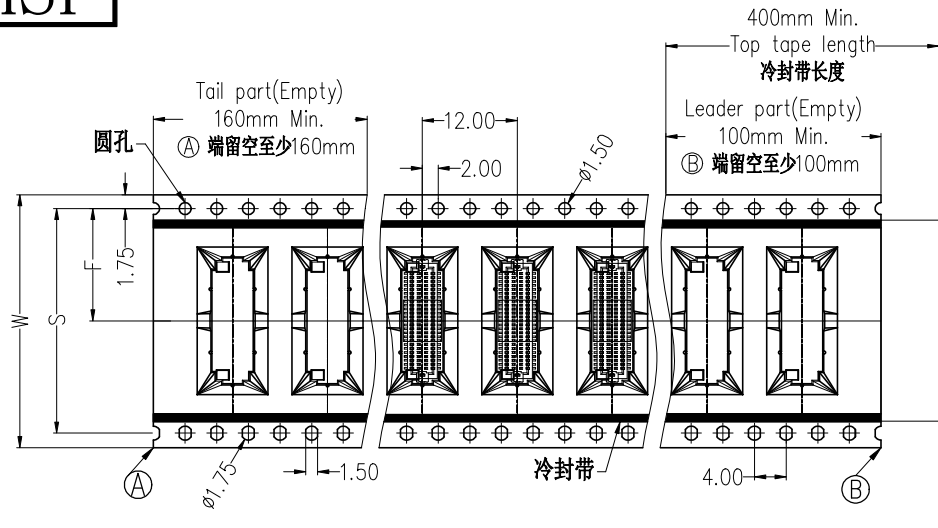
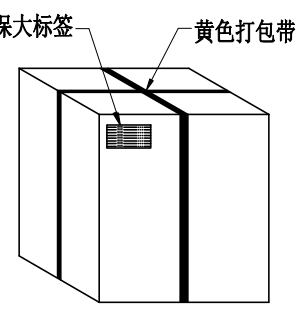


# HSF

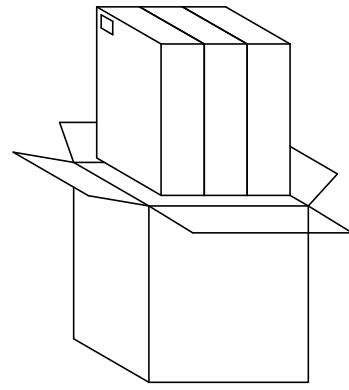


**No.1:**  
 产品包装前, 注意载带要留空160mm以上  
 将产品放入载带凹槽后, 用盖带封装,  
 注意: 盖带与承载带的拉力30g-120g

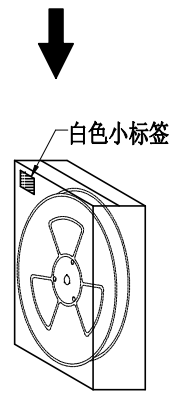


外箱: CTN-18K

**No.4:**  
 封箱, 打包, 贴标签。



**No.3:**  
 将内箱装入外箱(3内箱/外箱)  
 注意统一标签方向



内箱: CTN-18E

**No.2:**  
 将卷盘套上PE-32防水袋,  
 放入1包干燥剂,  
 真空机封口后装入内箱,  
 用封箱胶封装好, 并贴上标签。

Pin	载带料号	W	S	F	PCS/Reel	PCS/内箱	PCS/外箱
14P	TR3622-MN014M06201	16.0±0.30	/	7.50±0.15	800	3200	9600
20P	TR3622-MN020M06201	24.0±0.30	/	11.50±0.15	800	2400	7200
24P	TR3622-MN024M06201	24.0±0.30	/	11.50±0.15	800	2400	7200
30P	TR3622-MN030M06201	24.0±0.30	/	11.50±0.15	800	2400	7200
32P	TR3622-MN032M06201	24.0±0.30	/	11.50±0.15	800	2400	7200
36P	TR3622-MN036M06201	24.0±0.30	/	11.50±0.15	800	2400	7200
40P	TR3622-MN040M06201	24.0±0.30	/	11.50±0.15	800	2400	7200
50P	TR3622-MN050M06201	32.0±0.30	28.40±0.10	14.20±0.15	800	1600	4800
60P	TR3622-MN060M06201	32.0±0.30	28.40±0.10	14.20±0.15	800	1600	4800

变更 记录	版次 REV	日期 DATE	变更说明 MODIFICATION DESCRIPTION	变更 CHANGE	核准 APPROVE	工程图 ENGINEERING	绘图 DRAW	苏珊	2022/10/24	SCALE	FIT	 WCON ELECTRONICS (GUANGDONG) CO., LTD 料号 PART NO. 3622-PXXX-048XXR01&02 品名 TITLE: 0.50mm B TO B 公座 XXP SMT 可带接地片 HI=4.83 W/T POST&CAP LATCH 卷装规范
						X.X	±0.20	设计 DESIGN		UNIT	mm	
							X.XX	±0.20	审核 CHECK	SIZE	A4	
							X.XXY	±0.10	核准 APPROVE	SHEET	1/1	
							angle	± 2°		PROJ.	☞	
						DIM	TOL					