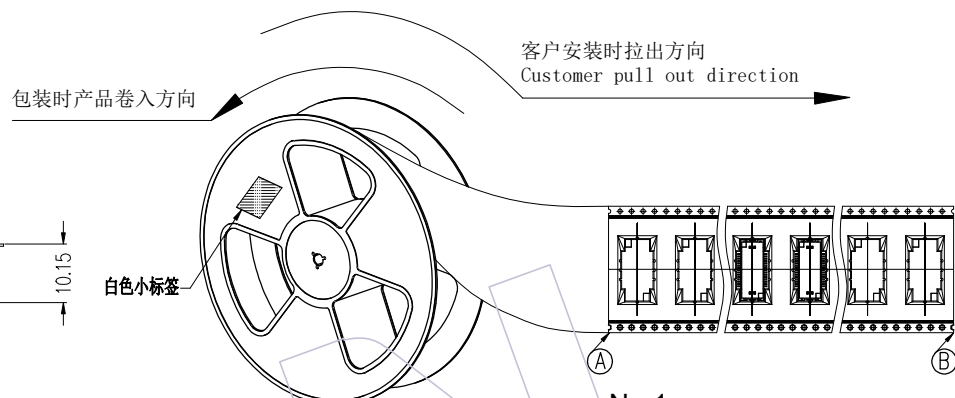
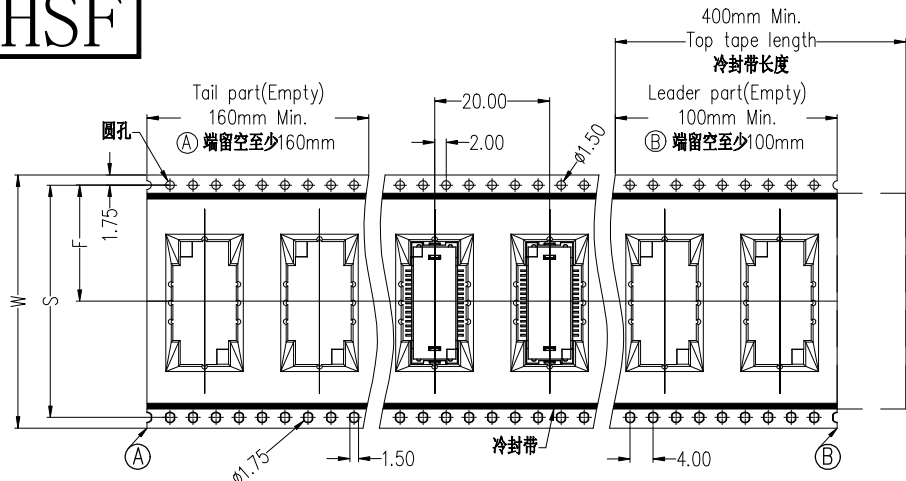
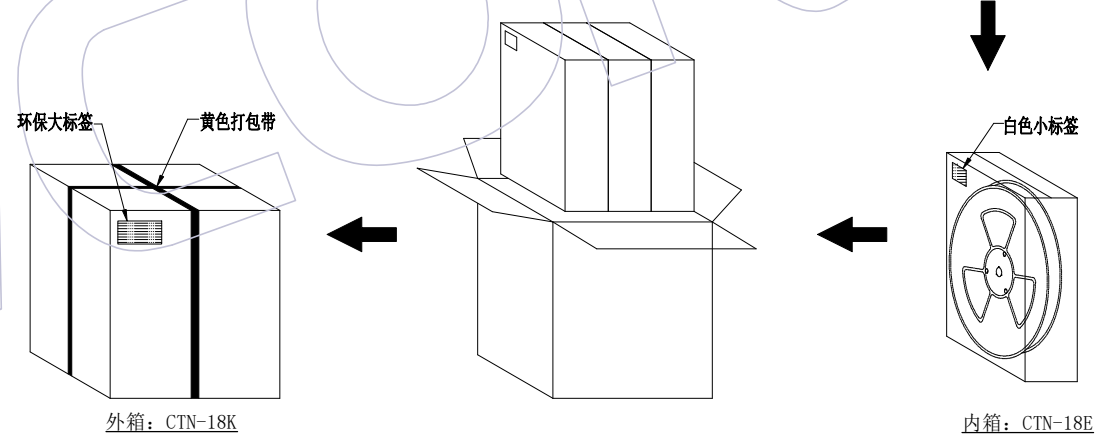


HSF



No.1:
产品包装前,注意载带要留空160mm以上
将产品放入载带凹槽,用盖带封装,
注意:盖带与承载带的拉力30g-120g



No.4:
封箱,打包,贴标签。

No.3:
将内箱装入外箱(3内箱/外箱)
注意统一标签方向

No.2:
将卷盘套上防水袋,
放入1包干燥剂,
真空机封口后装入内箱,
用封箱胶封装好,并贴上标签。

PIN	载带料号	W	S	F	PCS/Reel	PCS/内箱	PCS/外箱
30	TR3618-FN030M09501	44.0±0.30	40.40±0.15	20.20±0.15	300	600	1800
40	TR3618-FN040M09501	44.0±0.30	40.40±0.15	20.20±0.15	300	600	1800
50	TR3618-FN050M09501	56.0±0.30	52.40±0.15	26.20±0.15	300	300	900
60	TR3618-FN060M09501	56.0±0.30	52.40±0.15	26.20±0.15	300	300	900
70	TR3618-FN070M09501	56.0±0.30	52.40±0.15	26.20±0.15	300	300	900
80	TR3618-FN080M09501	72.0±0.30	68.40±0.15	34.20±0.15	300	300	900
90	TR3618-FN090M09501	72.0±0.30	68.40±0.15	34.20±0.15	300	300	900
100	TR3618-FN100M09501	72.0±0.30	68.40±0.15	34.20±0.15	300	300	900
110	TR3618-FN110M09501	72.0±0.30	68.40±0.15	34.20±0.15	300	300	900
120	TR3618-FN120M09501	88.0±0.30	84.40±0.15	42.20±0.15	300	300	900

变更 记录	A0	2022/09/23	NEW	-----	-----	工程图 ENGINEERING	绘图 DRAW	苏珊	2022/09/23	SCALE	FIT	 WCON ELECTRONICS (GUANGDONG) CO., LTD 料号 PART NO. 3618-SXXX-084MXXR01 品名 TITLE: 0.8mm BTB 浮动式母座, XXP 180度SMT Type, W/T CAP&POST H=8.45mm 卷装规范
	版次 REV	日期 DATE	变更说明 MODIFICATION DESCRIPTION	变更 CHANGE	核准 APPROVE	X.X	±0.30	设计 DESIGN		UNIT	mm	
						X.XX	±0.20	审核 CHECK		SIZE	A4	
						X.XXX	±0.10	核准 APPROVE		SHEET	1/1	
						Angle DIM	± 2' TOL			PROJ.		