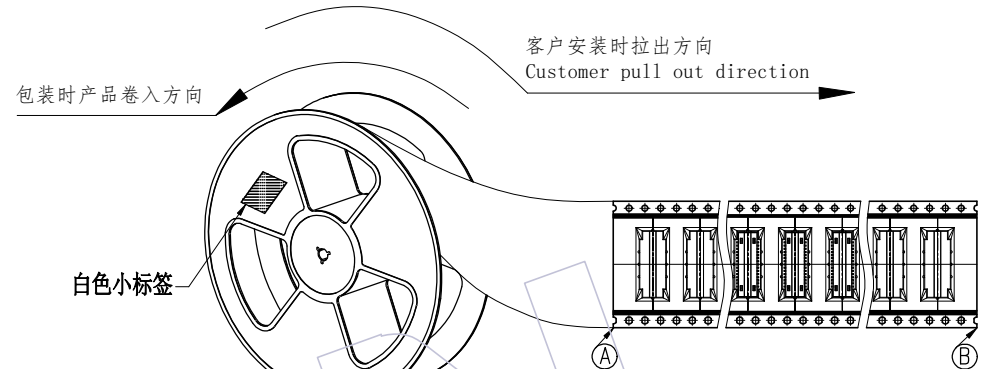
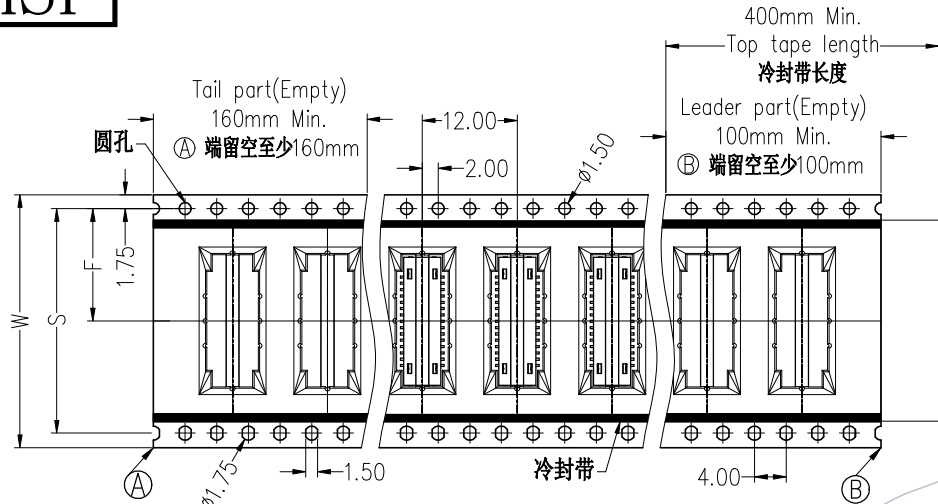
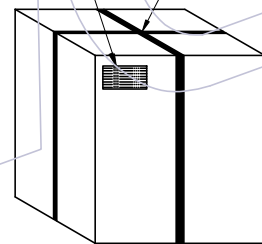


HSF



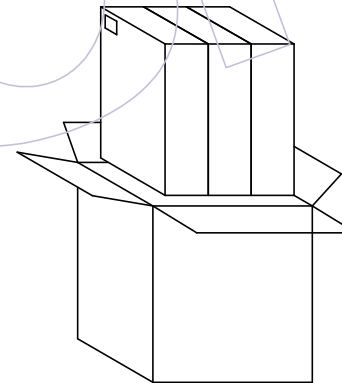
No.1:
产品包装前,注意载带要留空160mm以上
将产品放入载带凹槽后,用盖带封装,
注意:盖带与承载带的拉力30g-120g

环保大标签 黄色打包带



外箱: CTN-18K

No.4:
封箱, 打包, 贴标签。



No.3:
将内箱装入外箱(3内箱/外箱)
注意统一标签方向



内箱: CTN-18E

No.2:
将卷盘套上PE-32防水袋,
放入1包干燥剂,
真空机封口后装入内箱,
用封箱胶封装好,并贴上标签。

PIN	载带料号	W	S	F	PCS/Reel	PCS/内箱	PCS/外箱
30	TR3618-MN030M05801	32.0 ± 0.30	28.40 ± 0.15	14.20 ± 0.15	900	1800	5400
40	TR3618-MN040M05801	44.0 ± 0.30	40.40 ± 0.15	20.20 ± 0.15	900	1800	5400
50	TR3618-MN050M05801	44.0 ± 0.30	40.40 ± 0.15	20.20 ± 0.15	900	1800	5400
60	TR3618-MN060M05801	44.0 ± 0.30	40.40 ± 0.15	20.20 ± 0.15	900	1800	5400
70	TR3618-MN070M05801	56.0 ± 0.30	52.40 ± 0.10	26.20 ± 0.15	900	900	2700
80	TR3618-MN080M05801	56.0 ± 0.30	52.40 ± 0.10	26.20 ± 0.15	900	900	2700

变更记录

						工程图 ENGINEERING	绘图 DRAW	巫美洁	2022/12/30	SCALE	FIT	 WCON ELECTRONICS (GUANGDONG) CO., LTD 料号 PART NO. 3618-PXXX-048MXXR01&2 品名 TITLE: 0.8mm BTB直立式公座, SMT Type, H=4.8mm, 带柱 卷装规范
						X.X ±0.30	设计 DESIGN			UNIT	mm	
						X.XX ±0.20	审核 CHECK			SHEET	1/1	
A0	2022/12/30		NEW	-----	-----	X.XXX ±0.10	核准 APPROVE			PROJ.		
版次 REV	日期 DATE	变更说明 MODIFICATION DESCRIPTION			变更 CHANGE	核准 APPROVE	Angle DIM	± 2'	TOL			