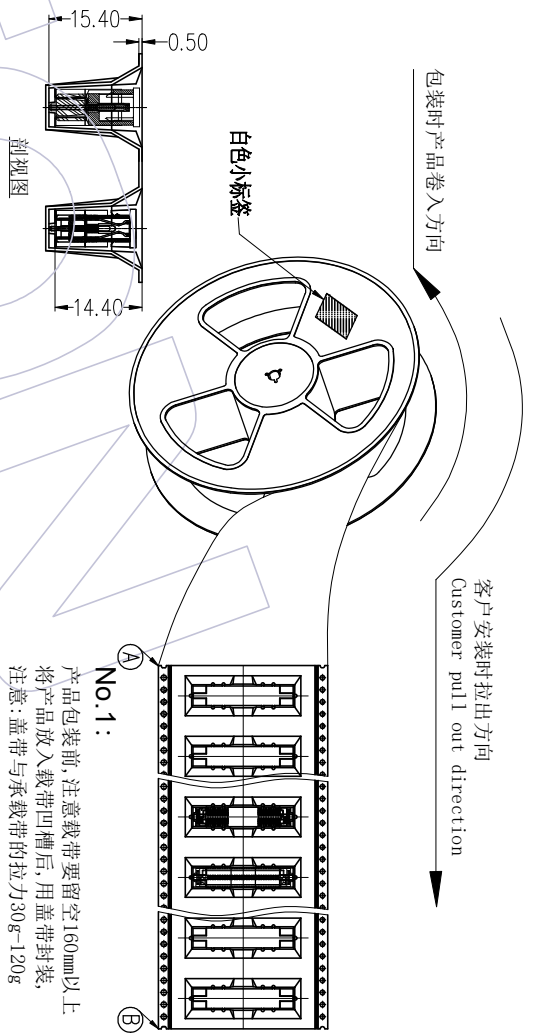
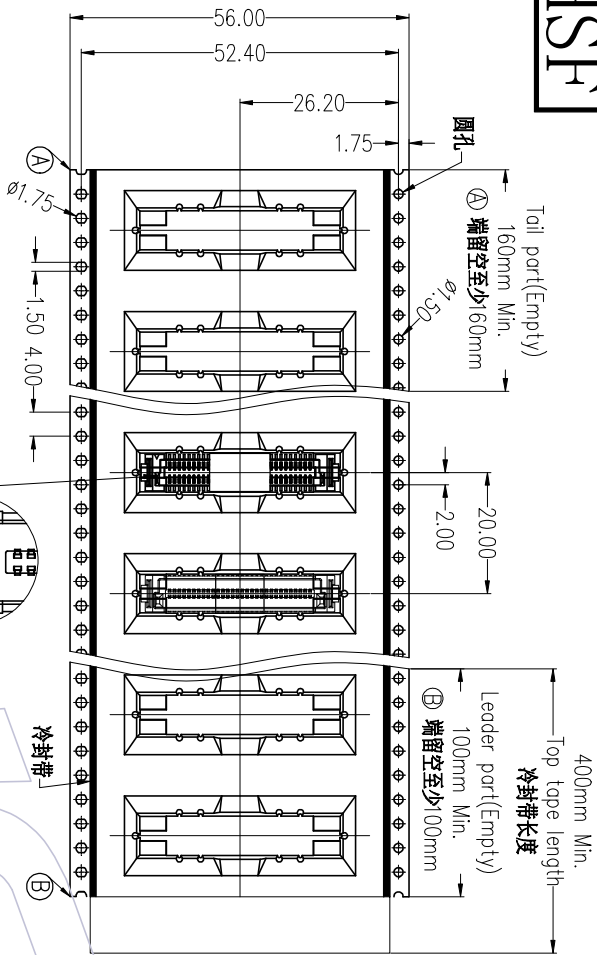
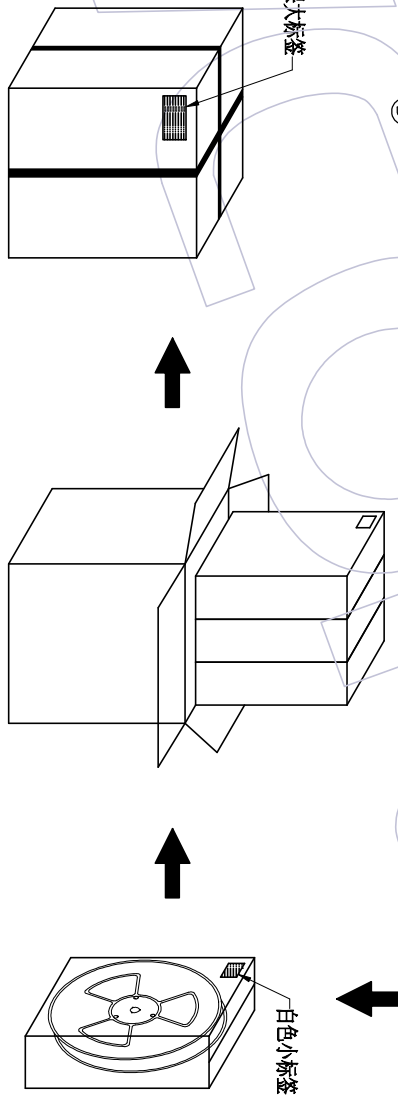


HSPF

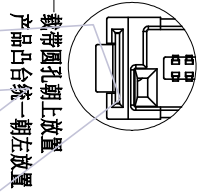


No.1:
产品包装前,注意载带要留空160mm以上
将产品放入载带凹槽后,用盖带封装,
注意:盖带与承载带的拉力30g-120g



- No.1:** 产品包装前,注意载带要留空160mm以上
将产品放入载带凹槽后,用盖带封装,
注意:盖带与承载带的拉力30g-120g
- No.2:** 将卷盘套上PE-32防水袋,
放入1包干燥剂,
真空机封口后装入内箱,
用封箱胶封装好,并贴上标签。
- No.3:** 将内箱装入外箱(3内箱/外箱)
注意统一标签方向
- No.4:** 封箱,打包,贴标签。

PIN	载带料号	W	S	F	PCS/Reel	FCS/内箱	PCS/外箱
20	TR3614-20G2401	44.0±0.10	40.40±0.15	20.20±0.15	200	400	1200
30	TR3614-30G4402	44.0±0.10	40.40±0.15	20.20±0.15	200	400	1200
40	TR3614-AN040M14801	44.0±0.10	40.40±0.15	20.20±0.15	200	400	1200
50	TR3614-50G5601	56.0±0.10	52.40±0.15	26.20±0.15	200	200	600
60	TR3614-60G5601	56.0±0.10	52.40±0.15	26.20±0.15	200	200	600
70	TR3614-AN070M14801	72.0±0.10	68.40±0.15	34.20±0.15	200	200	600
80	TR3614-80G7201	72.0±0.10	68.40±0.15	34.20±0.15	200	200	600
90	TR3614-AN090M14801	72.0±0.10	68.40±0.15	34.20±0.15	200	200	600
100	TR3614-100G7202	72.0±0.10	68.40±0.15	34.20±0.15	200	200	600
120	TR3614-AN120M14801	88.0±0.10	84.40±0.15	42.20±0.15	200	200	600
140	TR3614-AN140M14801	88.0±0.10	84.40±0.15	42.20±0.15	200	200	600
160	TR3614-AN140M14801	104.0±0.10	100.40±0.15	50.20±0.15	200	200	600



变更记事		变更说明		变更		变更		变更		变更		变更		变更		变更		变更		变更	
版次	日期	变更	说明	变更	变更	变更	变更	变更	变更	变更	变更	变更	变更	变更	变更	变更	变更	变更	变更	变更	变更
REV	DATE	MODIFICATION	DESCRIPTION	CHANGE	CHANGE	CHANGE	CHANGE	CHANGE	CHANGE	CHANGE	CHANGE	CHANGE	CHANGE	CHANGE	CHANGE	CHANGE	CHANGE	CHANGE	CHANGE	CHANGE	CHANGE
A0	2021/11/11	NEW																			
工程图		设计		审核		审核		审核		审核		审核		审核		审核		审核		审核	
ENGINEERING		DESIGN		CHECK		CHECK		CHECK		CHECK		CHECK		CHECK		CHECK		CHECK		CHECK	
DIM		TOL		APPROVE		APPROVE		APPROVE		APPROVE		APPROVE		APPROVE		APPROVE		APPROVE		APPROVE	
SCALE		FIT		SCALE		FIT		SCALE		FIT		SCALE		FIT		SCALE		FIT		SCALE	
UNIT		mm		UNIT		mm		UNIT		mm		UNIT		mm		UNIT		mm		UNIT	
SHEET		1/1		SHEET		1/1		SHEET		1/1		SHEET		1/1		SHEET		1/1		SHEET	
料号		PART NO.		料号		PART NO.		料号		PART NO.		料号		PART NO.		料号		PART NO.		料号	
3614-SXXX-124XXR01&2		3614-SXXX-124XXR01&2		3614-SXXX-124XXR01&2		3614-SXXX-124XXR01&2		3614-SXXX-124XXR01&2		3614-SXXX-124XXR01&2		3614-SXXX-124XXR01&2		3614-SXXX-124XXR01&2		3614-SXXX-124XXR01&2		3614-SXXX-124XXR01&2		3614-SXXX-124XXR01&2	
品名		TITLE:		品名		TITLE:		品名		TITLE:		品名		TITLE:		品名		TITLE:		品名	
H=12.40, W/ POSITIVE/LOCK 卷装规范		H=12.40, W/ POSITIVE/LOCK 卷装规范		H=12.40, W/ POSITIVE/LOCK 卷装规范		H=12.40, W/ POSITIVE/LOCK 卷装规范		H=12.40, W/ POSITIVE/LOCK 卷装规范		H=12.40, W/ POSITIVE/LOCK 卷装规范		H=12.40, W/ POSITIVE/LOCK 卷装规范		H=12.40, W/ POSITIVE/LOCK 卷装规范		H=12.40, W/ POSITIVE/LOCK 卷装规范		H=12.40, W/ POSITIVE/LOCK 卷装规范		H=12.40, W/ POSITIVE/LOCK 卷装规范	

WCON

WCON ELECTRONICS (GUANGDONG) CO., LTD

0.8 BTB SMT, "D"型 母头, XXP
H=12.40, W/ POSITIVE/LOCK 卷装规范