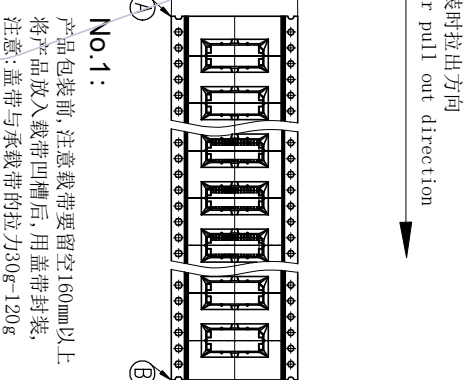
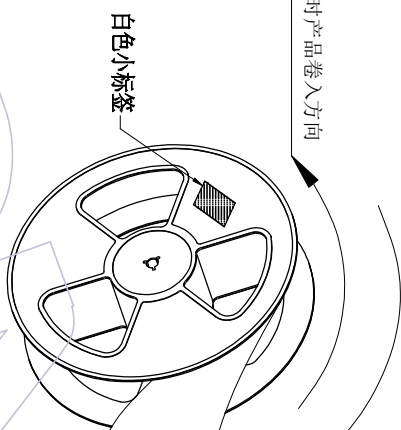
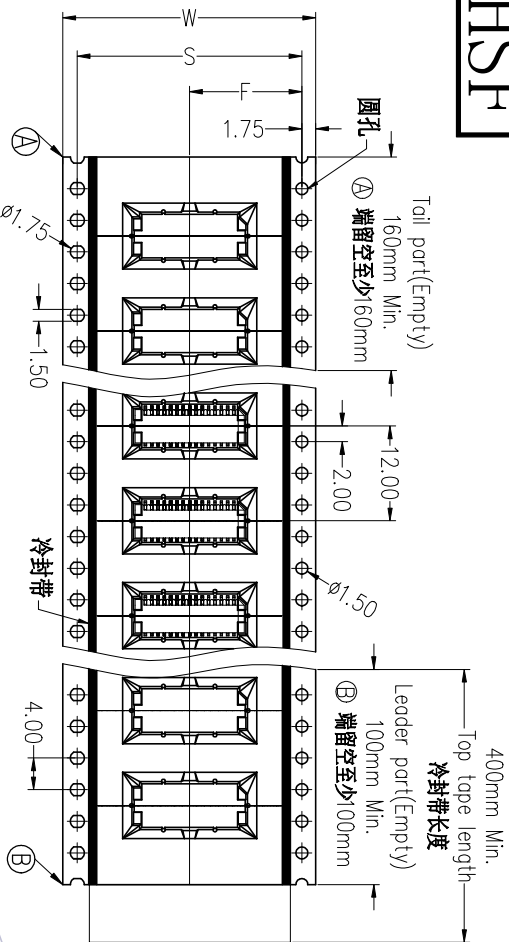
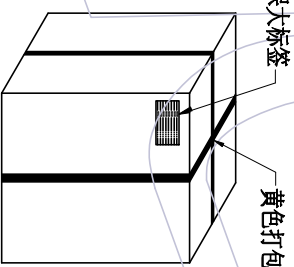


HSHF

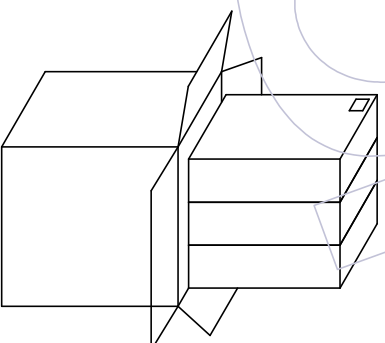


PIN	载带料号	W	S	F	PCS/Reel	PCS/内箱	PCS/外箱
10P	TR3612-FN010M05301	16.0±0.30	/	7.50±0.15	900	3600	10800
12P	TR3612-12N2401	24.0±0.30	/	11.50±0.15	900	2700	8100
14P	TR3612-FN014M05301	24.0±0.30	/	11.50±0.15	900	2700	8100
16P	TR3612-16N2401	24.0±0.30	/	11.50±0.15	900	2700	8100
18P	TR3612-FN018M05301	24.0±0.30	/	11.50±0.15	900	2700	8100
20P	TR3612-20N2401	24.0±0.30	/	11.50±0.15	900	2700	8100
22P	TR3612-FN022M05301	24.0±0.30	/	11.50±0.15	900	2700	8100
24P	TR3612-24N2401	24.0±0.30	/	11.50±0.15	900	2700	8100
26P	TR3612-FN026M05301	24.0±0.30	/	11.50±0.15	900	2700	8100
28P	TR3612-FN028M05301	24.0±0.30	/	11.50±0.15	900	2700	8100
30P	TR3612-30N3201	32.0±0.30	28.40±0.10	14.20±0.15	900	1800	5400
32P	TR3612-FN032M05301	32.0±0.30	28.40±0.10	14.20±0.15	900	1800	5400
34P	TR3612-34N3201	32.0±0.30	28.40±0.10	14.20±0.15	900	1800	5400
36P	TR3612-FN036M05301	32.0±0.30	28.40±0.10	14.20±0.15	900	1800	5400
38P	TR3612-FN038M05301	32.0±0.30	28.40±0.10	14.20±0.15	900	1800	5400
40P	TR3612-40N3201	32.0±0.30	28.40±0.10	14.20±0.15	900	1800	5400



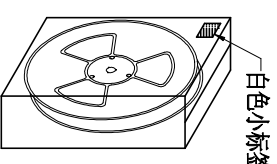
外箱: CTN-18K

No.4:
封箱, 打包, 贴标签。



内箱: CTN-18E

No.3:
将内箱装入外箱(3内箱/外箱)
注意统一标签方向



No.2:
将卷盘套上PE-32防水袋,
放入1包干燥剂,
真空机封口后装入内箱,
用封箱胶封装好, 并贴上标签。

变更记事	变更日期	变更说明	变更人	变更日期	变更说明	变更人
A0	2019/12/09	NEW				

REV	DATE	MODIFICATION DESCRIPTION	CHANGE	APPROVE	ENGINEERING	DESIGN	SCALE	FIT	UNIT	SHEET	PART NO.	TITLE:
					XX	设计	mm		mm	1/1	3612-SXXX-047XXRX	0.8mm BTB Female, SMT W/T POST
					XXX	审核	A4					H-4, 70 卷装规范
					Angle	CHECK	1/1					
					DIM	APPROVE						

WCON

WCON ELECTRONICS (GUANGDONG) CO., LTD

H
G
F
E
D
C
B
A

H
G
F
E
D
C
B
A