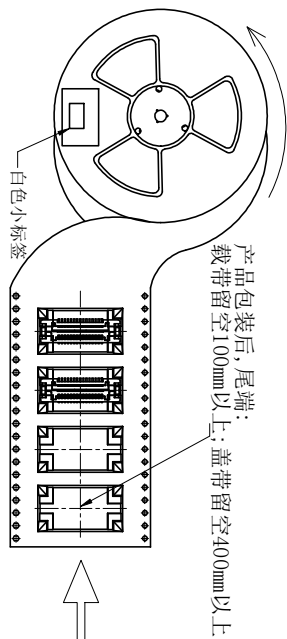
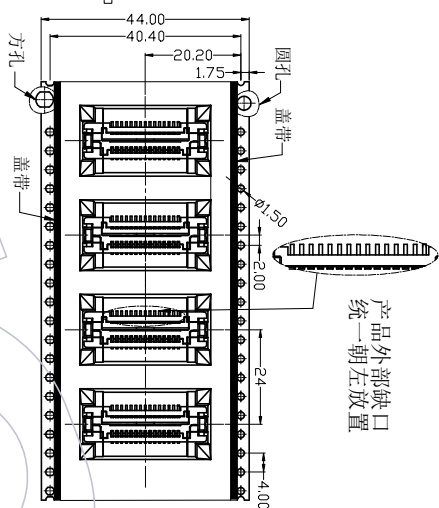


卷带回卷产品的卷向

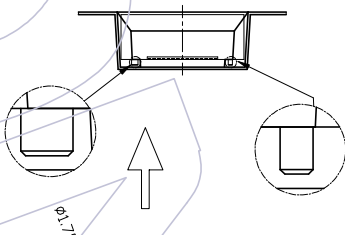


NO3: 载带须依照逆时针方向卷装(如图所示)
尾端:载带留空100mm以上;盖带留空400mm以上。
并贴上标签。(220PCS/卷)



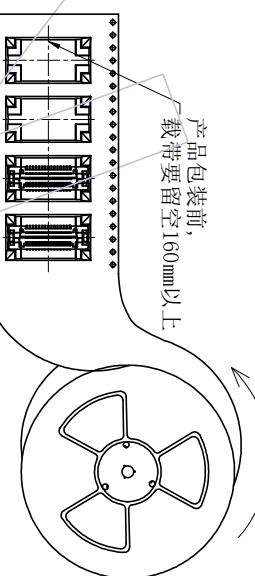
NO2: 将产品放入载带四槽后,用盖带封装(冷封)
注意:盖带与承载带的拉力(30g-120g)
产品放入的方向须与图示一致,不可反装

大柱子朝方孔方向放置

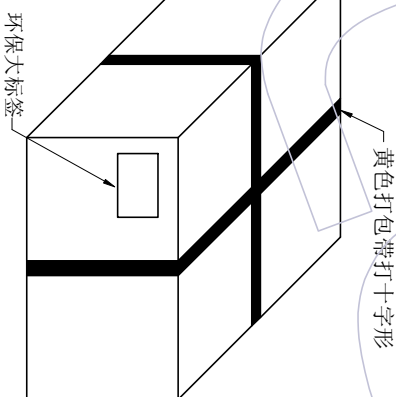
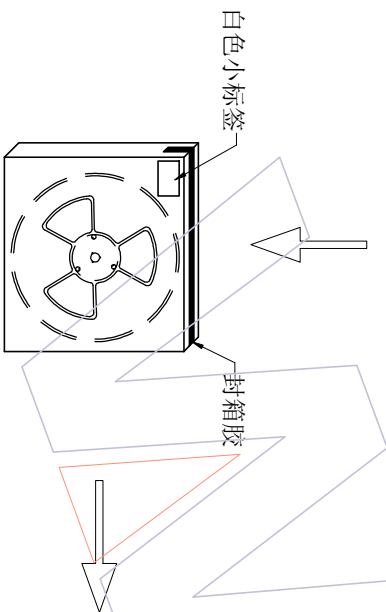


小柱子朝圆孔方向放置

卷盘送载带的方向



NO1: 产品包装前, 注意载带要留空160mm以上,
以及卷盘送载带的方向按逆时针旋转



NO4: 将卷盘套PE-32防水袋,放一包干燥剂后,真空机封口,放入内箱,
用封箱胶封装好,并贴上标签。(2卷盘/内箱, 440PCS/内箱)

NO5: 将内箱放入外箱, 封箱打包, 并贴上标签。
(3内箱/外箱, 1320PCS/外箱)

| | | |
|----|----|----|
| 料号 | 品名 | 日期 |
| 品名 | | |
| 数量 | | |

白色小标签:

| | | |
|-----------------|-----|-----|
| WCON 唯峰五金电子有限公司 | | 3 |
| 成品标示单 | HSF | |
| WCON料号 | 品名 | PCS |
| 客户料号 | 日期 | 日期 |
| 品名 | 日期 | 日期 |
| 最小包装数量 | PCS | 制单号 |
| 整箱数量 | | |

环保大标签:

| | | | |
|-----|----|----|--|
| 产品 | 料号 | 品名 | 0.8 B TO B SMT公母同体, 带柱不加塑盖, 30P, H=7.60 脚宽6.40 |
| 承载带 | 料号 | 品名 | TR3613-30G4402 |
| | 料号 | 品名 | 带宽44mm白色承载带△ |
| 盖带 | 料号 | 品名 | TRC-375*200R01 |
| | 料号 | 品名 | 带宽37.5mm冷封盖带 |
| 轮盘 | 料号 | 品名 | TRP-13*44U01 |
| | 料号 | 品名 | 13°*44MM蓝色塑胶轮盘 |
| 内箱 | 料号 | 品名 | CTN-18E |
| | 料号 | 品名 | 34*10.7*94.5cm纸箱 |
| 外箱 | 料号 | 品名 | CTN-18K |
| | 料号 | 品名 | 双坑K=K, 36*33*36.5mm |

WCON

WCON Hardware Electronics Co., Ltd

料号 PART NO. 3613-A030-076XXR02

品名 TITLE: 0.8 B TO B SMT公母同体, 带柱不加塑盖 30P, H=7.60 脚宽6.40 卷带包装规范

| | | | | | |
|-----|------------|--------------------------|--------|---------|-------|
| 变更 | 零件图 | 颜色 | 白色 | SCALE | 1:1 |
| A2 | 2017/02/13 | 修改包装数量 | | UNIT | mm |
| A1 | 2012/08/30 | 材质颜色由透明色变更为白色 | | DESIGN | A4 |
| A0 | 2012/07/18 | NEW | | CHECK | 1/1 |
| 版本 | 日期 | 变更说明 | 变更 | 核准 | PROJ. |
| REV | DATE | MODIFICATION DESCRIPTION | CHANGE | APPROVE | |