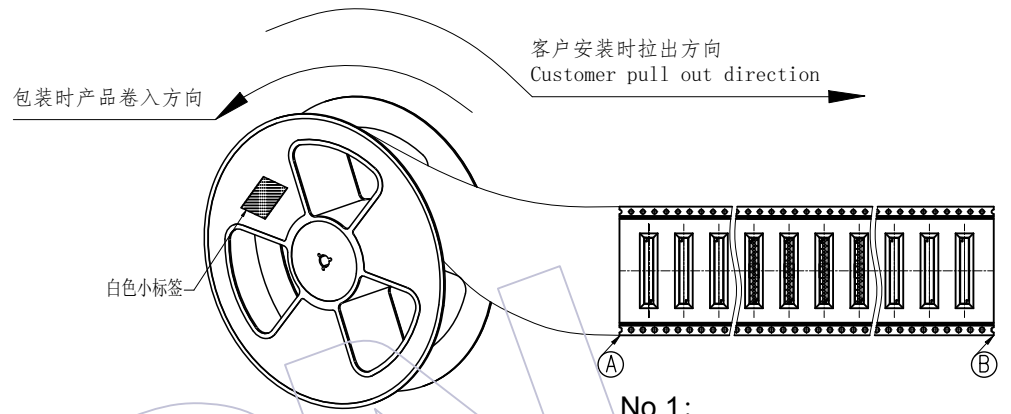
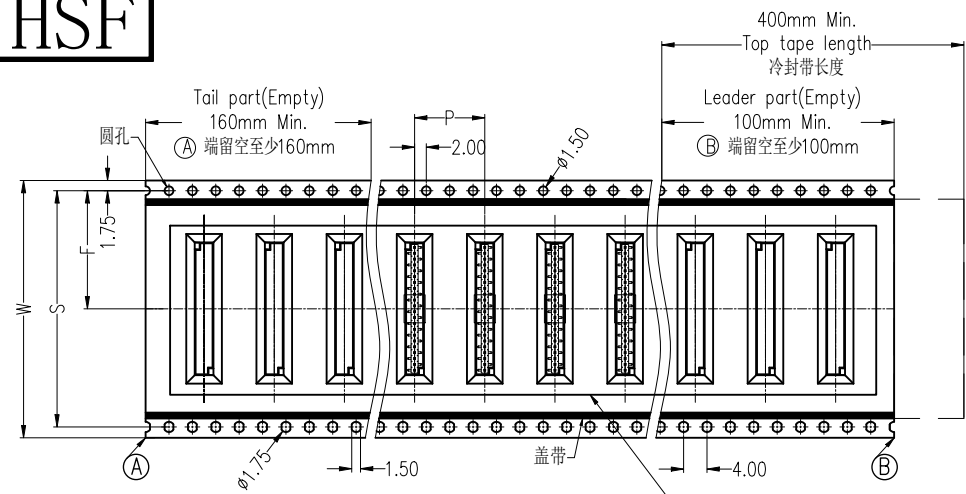


# HSF

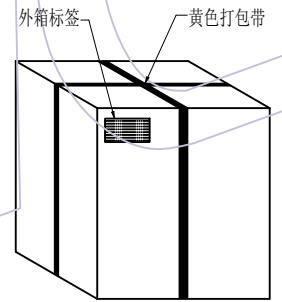


此处为结构示意图，以实际产品结构为准此图仅供参考

### 说明

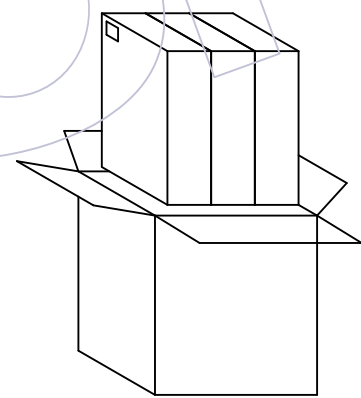
1. 产品如图所示型态放入载带
2. 注意各标签样式、位置及方向的一致性；
3. 标签如客户有特殊要求，则按客户要求黏贴；
4. 打外箱包装带时需注意，打为十字型，另出国内客户，未打包装带。
5. 未尽事宜依据交货注意事项。

| W          | S           | F          | Reel/内箱 | 内箱/外箱 |
|------------|-------------|------------|---------|-------|
| 12.0±0.30  | \           | 5.50±0.15  | 6       | 3     |
| 16.0±0.30  | \           | 7.50±0.15  | 4       | 3     |
| 24.0±0.30  | \           | 11.50±0.15 | 3       | 3     |
| 32.0±0.30  | 28.40±0.15  | 14.20±0.15 | 2       | 3     |
| 44.0±0.30  | 40.40±0.15  | 20.20±0.15 | 2       | 3     |
| 56.0±0.30  | 52.40±0.15  | 26.20±0.15 | 1       | 3     |
| 72.0±0.30  | 68.40±0.15  | 34.20±0.15 | 1       | 3     |
| 88.0±0.30  | 84.40±0.15  | 42.20±0.15 | 1       | 3     |
| 104.0±0.30 | 100.40±0.15 | 50.20±0.15 | 1       | 3     |

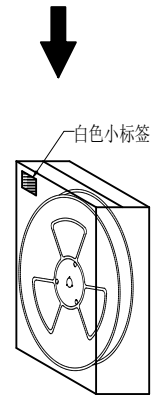


外箱：CTN-18K

No.4:  
封箱, 打包, 贴标签。



No.3:  
将内箱装入外箱 (3内箱/外箱)  
注意统一标签方向



内箱：CTN-18E

No.2:  
将卷盘套上防水袋,  
放入1包干燥剂,  
真空机封口后装入内箱,  
用封箱胶封装好, 并贴上标签。

|          |           |            |                                  |              |               |
|----------|-----------|------------|----------------------------------|--------------|---------------|
| 变更<br>记事 | A0        | 2023/03/15 | NEW                              | -----        | -----         |
|          | 版次<br>REV | 日期<br>DATE | 变更说明<br>MODIFICATION DESCRIPTION | 变更<br>CHANGE | 核准<br>APPROVE |

|                    |            |               |            |       |     |
|--------------------|------------|---------------|------------|-------|-----|
| 工程图<br>ENGINEERING | 绘图<br>DRAW | 苏珊            | 2023/03/15 | SCALE | FIT |
| X.X                | ±0.30      | 设计<br>DESIGN  |            | UNIT  | mm  |
| X.XX               | ±0.20      | 审核<br>CHECK   |            | SIZE  | A4  |
| X.XXX              | ±0.10      | 核准<br>APPROVE |            | SHEET | 1/1 |
| Angle              | ± 2'       |               |            | PROJ. | ☉   |
| DIM                | TOL        |               |            |       |     |

|             |  |                                       |  |
|-------------|--|---------------------------------------|--|
| 料号 PART NO. |  | WCON ELECTRONICS (GUANGDONG) CO., LTD |  |
|             |  | 2321-1XXMXXCUNRX                      |  |
| 品名 TITLE:   |  | 1.27mm Female Header, 1*XXP, SMT 卷装规范 |  |

## WCON